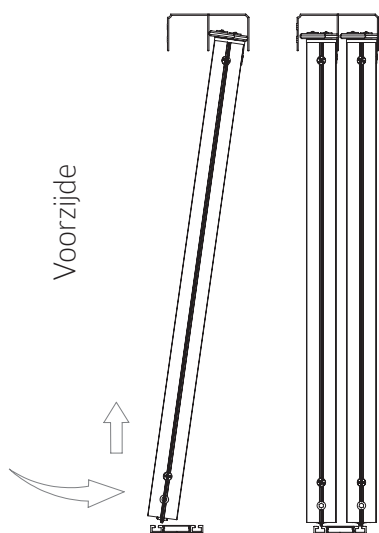


## 5. INSTALLEREN VAN DE DEUREN

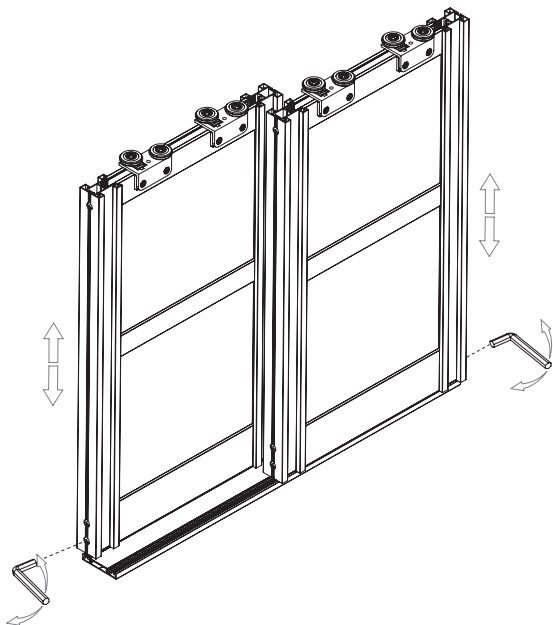
### TIP & LET OPI:

De onderwielen kunnen de vloer beschadigen. Zet ze eventueel vast met een stukje plakband. Bij het installeren van de deuren worden de achterste deuren eerst geplaatst. Het plaatsen van een deur gaat als volgt: Allereerst wordt de deur voorzichtig in het juiste spoor van de rails gebracht, houdt hierbij de deur schuin ter voorkoming dat de bovenwielen beschadigd raken. Bevinden de bovenwielen zich in de juiste positie dan kunnen de onderwielen op het juiste spoor van de vloerrail geplaatst worden. Het eventueel aangebrachte plakband kan nu weer verwijderd worden.



## 6. AFSTELLEN VAN DE DEUREN

Gebruik de bijgeleverde imbus sleutel om de deuren in hoogte zowel links als rechts af te stellen.



## 7. REINIGING EN ONDERHOUD

Gebruik voor het reinigen een droge doek of een licht vochtige zeem. Droog goed af na het schoonmaken. Om optimale werking te behouden adviseren wij eventueel stof en vuil regelmatig uit de vloerrail sporen te verwijderen met een stofzuiger. Indien deuren door zetting na verloop van tijd minder soepel lopen, kunt u dit oplossen door de deuren opnieuw af te stellen.

# ADVANCE®

sliding door wardrobe systems



## MONTAGE-INSTRUCTIE RAILSET

Hartelijk gefeliciteerd met de aankoop van uw Advance Design Schuifdeursysteem. In deze handleiding wordt u in een aantal eenvoudige stappen uitgelegd hoe de railset geïnstalleerd moeten worden.

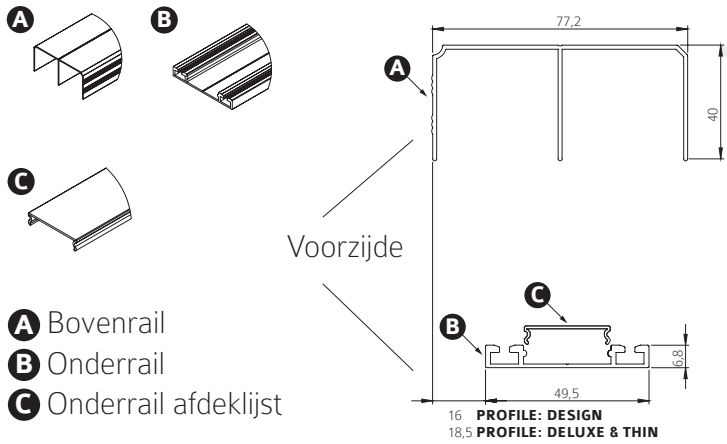
### LEES DE HANDLEIDING ZORGVULDIG DOOR ALVORENS TE BEGINNEN!

### Inhoud

Installatie van de deuren en de railsets:

1. Onderdelen & benamingen
2. Maatbepaling
3. Zagen
4. Monteren van de rails
5. Installeren van de deuren
6. Afstellen van de deuren
7. Reiniging en onderhoud

## 1. ONDERDELEN & BENAMINGEN



## 2. MAATBEPALING

De deuren zijn geschikt voor een inbouwhoogte tot 2700mm. Voor een hogere inbouwhoogte moet het hoogteverschil uitgevuld worden door het maken van een balkenconstructie gecombineerd met een zijpaneel of zijstrip (los verkrijgbaar).

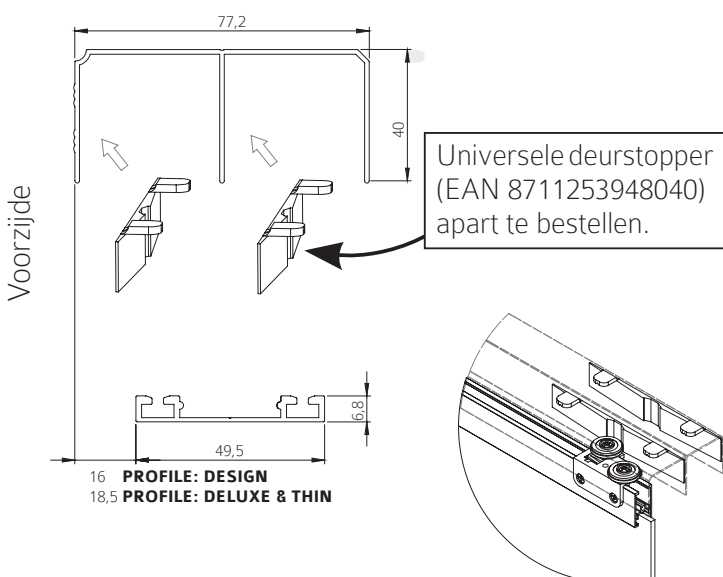
N.B.: De vloerrail moet altijd waterpas gelegd worden. Hoogte of breedte verschillen groter dan 1cm moeten worden gecorrigeerd in de plafond- resp. wandconstructie. Zie punt 4 Montage onder- en plafondrail.

## 3. ZAGEN

Zaag de rail profielen op de juiste maat.

**TIP:** Plak een stukje schilderstape op de plaats waar u het profiel afzaagt. Dit voorkomt dat u met uw ijzerzaag uitschiet.

## 4. MONTAGE ONDER- EN PLAFONDRAIL



## Maatbepaling van onder- en plafondrails

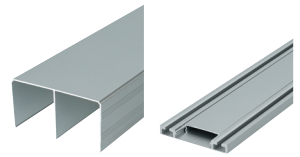
De onderrail moet altijd waterpas gelegd worden. Hoogte of breedte verschillen groter dan 1 cm moeten worden gecorrigeerd in de plafond- resp. wandconstructie.

### Plafondrail

Afkorten op inbouwbreedte

### Vloerrail & afwerklijst

Afkorten op inbouwbreedte.



**TIP:** De railsets zijn verkrijgbaar in 2, 3 en 4 meter lengte. De vloerrails zijn eenvoudig te koppelen door de afwerklijst in het midden door te zagen en deze zo lang mogelijk over de gekoppelde vloerrails te leggen.

Standaard kastinterieur is 500 mm diep. Als u de deuren voor een kastinterieur plaatst adviseren wij u de rails 100 mm voor het interieur te plaatsen, zodat uw kleding voldoende ruimte krijgt.

### Montage van de plafondrail:

Bevestig de plafondrail aan het plafond, balk of plafondverlager met 4x40 mm schroeven. Deze worden niet bijgeleverd. U dient de bovenrail zelf te voorzien van gaten. Het eerste gat wordt op ca. 5 cm vanaf het begin geboord. De volgende gaten op ca. 50 cm afstand van elkaar. De gaten moeten om en om in de voorste en achterste rail geboord worden.

### Montage van de vloerrail:

De vloerrail dient **16mm (DESIGN)** of **18,5 mm (DELUXE & THIN)** vanaf de voorzijde van de plafondrail gepositioneerd te worden. Zie tekening. Hanteer voor de vloerrail hetzelfde schroefpatroon als bij de plafondrail.

**TIP & LET OP!:** controleer voor u in de vloer of plafond boort of er geen leidingen lopen die beschadigd kunnen worden! Bij boren door tapijt raden wij u aan om eerst de plaats te markeren en het tapijt ter plaatse in te snijden alvorens te gaan boren.

**TIP:** Indien boren niet mogelijk is adviseren wij u de vloerrail over de gehele lengte met dubbelzijdige tape vast te zetten. Breng als laatste de afwerklijst aan op de vloerrail om de schroeven af te dekken.

