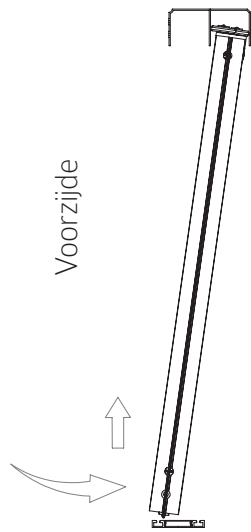


3. INSTALLEREN VAN DE DEUREN

TIP & LET OPI:

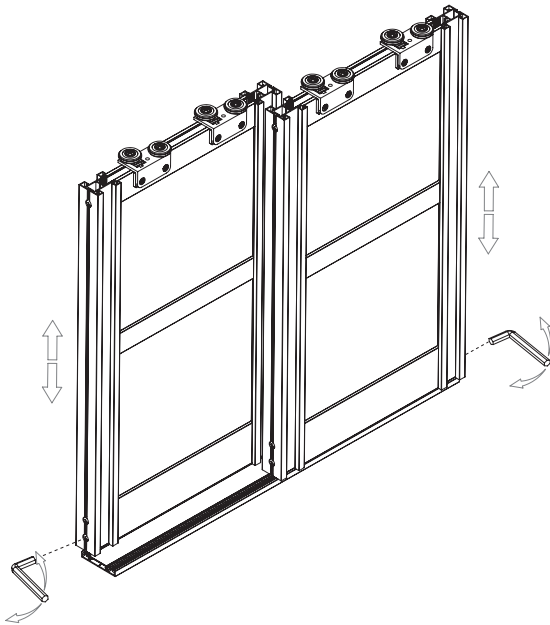
De onderwielen kunnen de vloer beschadigen. Zet ze eventueel vast met een stukje plakband. Bij het installeren van de deuren worden de achterste deuren eerst geplaatst. Het plaatsen van een deur gaat als volgt: Allereerst wordt de deur voorzichtig in het juiste spoor van de rails gebracht, houdt hierbij de deur schuin ter voorkoming dat de bovenwielen beschadigd raken. Bevinden de bovenwielen zich in de juiste positie dan kunnen de onderwielen op het juiste spoor van de vloerrail geplaatst worden. Het eventueel aangebrachte plakband kan nu weer verwijderd worden.



TIP & LET OPI: Plaats de deuren naast de Soft closer en schuif deze daarna pas op hun plek zodat het Soft close systeem niet beschadigd.

4. AFSTELLEN VAN DE DEUREN

Gebruik de bijgeleverde imbus sleutel om de deuren in hoogte zowel links als rechts af te stellen.

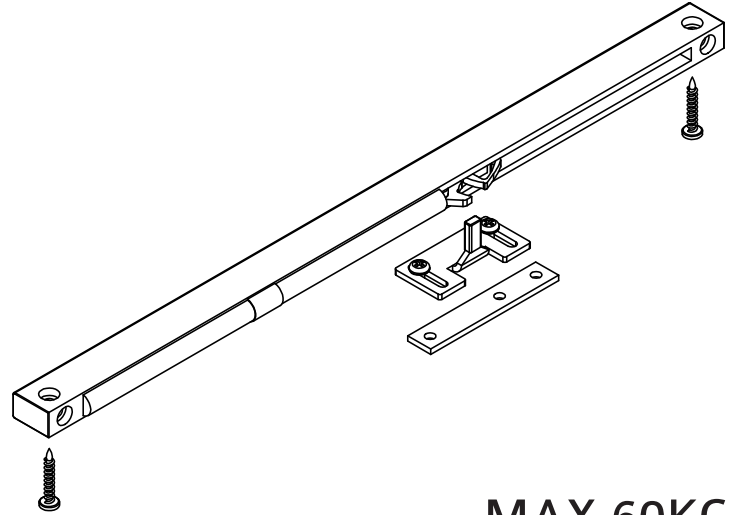


5. REINIGING EN ONDERHOUD

Gebruik voor het reinigen een droge doek of een licht vochtige zeem. Droog goed af na het schoonmaken. Om optimale werking te behouden adviseren wij eventueel stof en vuil regelmatig uit de vloerrail sporen te verwijderen met een stofzuiger. Indien deuren door zetting na verloop van tijd minder soepel lopen, kunt u dit oplossen door de deuren opnieuw af te stellen.

ADVANCE®

sliding door wardrobe systems



MAX 60KG

MONTAGE-INSTRUCTIE SOFT CLOSE SYSTEM DESIGN/DELUXE/THIN

Hartelijk gefeliciteerd met de aankoop van uw Advance Design Schuifdeursysteem. In deze handleiding wordt u in een aantal eenvoudige stappen uitgelegd hoe het soft close systeem geïnstalleerd moeten worden.

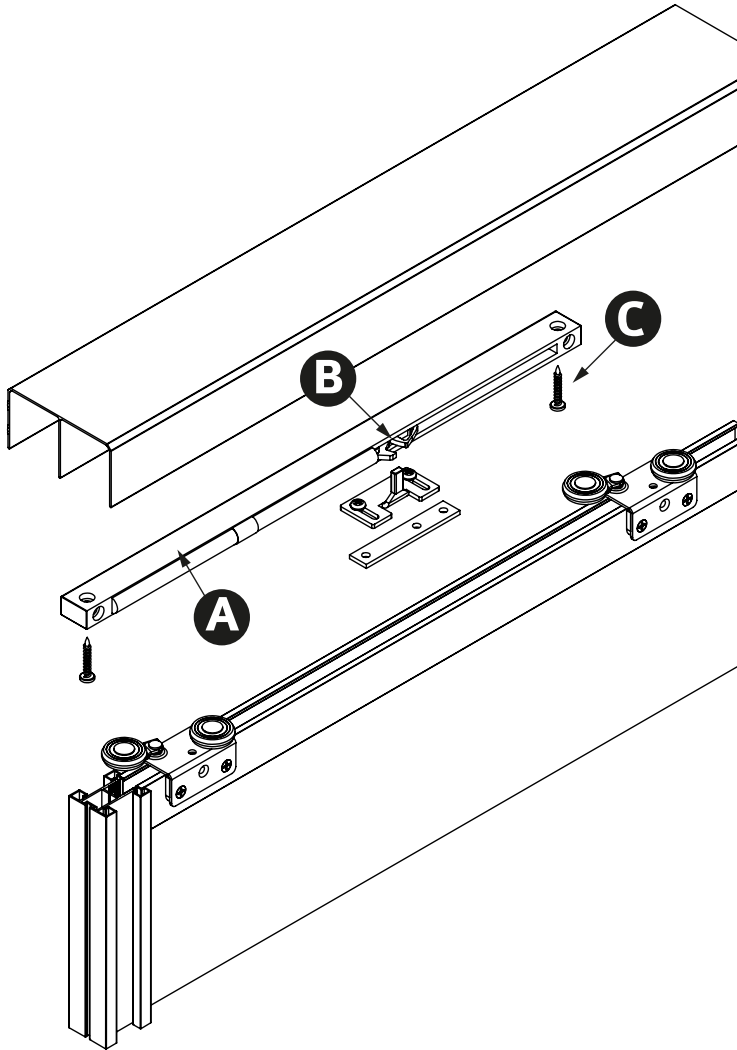
LEES DE HANDLEIDING ZORGVULDIG DOOR ALVORENS TE BEGINNEN!

Inhoud

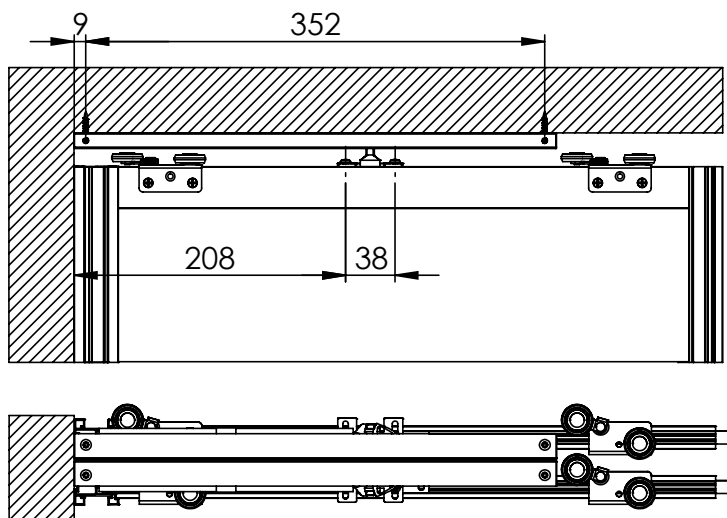
Installatie van de deuren en de soft closer:

1. Onderdelen & benamingen
2. Maatbepaling & montage
3. Installeren van de deuren
4. Afstellen van de deuren
5. Reiniging en onderhoud

1. ONDERDELEN & BENAMINGEN



- A** Soft closer
- B** Soft closer grip
- C** Soft closer schroeven



2. MAATBEPALING & MONTAGE

Montage van de Soft closer:

Bevestig de Soft closer in de bovenrail met de bijgeleverde schroeven. U dient de bovenrail zelf te voorzien van gaten. Dit mag een klein gat zijn, de schroeven zijn voorzien van een zelftap punt. Het eerste gat wordt op 0,9 cm vanaf het begin geboord. Het tweede gat op ca. 35,2 cm afstand vanaf de eerste. Plaats hierna de Softcloser

Montage van de Soft closer grip:

Bevestig de Soft closer grip op de deur waarboven de Soft closer is geplaatst met de bijgeleverde schroeven. De eerste schroef wordt op 20,8 cm vanaf het begin geplaatst. De tweede schroef op 3,8 cm afstand vanaf de eerste.

N.B.: Let er bij het plaatsen van de softcloser op dat de grip tussen de grijpers van de Soft closer valt.

Voorzijde

