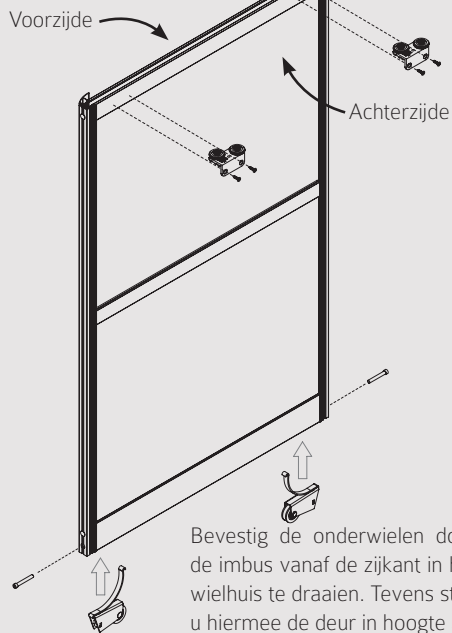
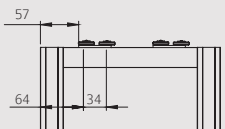
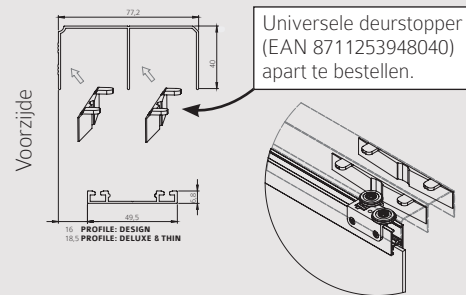


6. MONTEREN VAN DE WIELEN

Het bovenwiel moet op de bovenprofiel geplaatst worden op 57 mm vanaf de zijkant van de zijstijl. De onderwielen worden in het onderprofiel bevestigd door de imbusschroef door het onderste geboorde gat in het wielhuis te draaien. Met deze imbusschroef stelt u tevens de hoogte van de deur af.



7. MONTAGE ONDER- EN PLAFONDRAIL



Maatbepaling van onder- en plafondrails

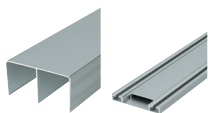
De onderrail moet altijd waterpas gelegd worden. Hoogte of breedte verschillen groter dan 1 cm moeten worden gecorrigeerd in de plafond- resp. wandconstructie.

Plafondrail

Afkorten op inbouwbreedte

Vloerrail & afwerklijst

Afkorten op inbouwbreedte.



TIP: De railsets zijn verkrijgbaar in 2, 3 en 4 meter lengte. De vloerrails zijn eenvoudig te koppelen door de afwerklijst in het midden door te zagen en deze zo lang mogelijk over de gekoppelde vloerrails te leggen. Standaard kastinterieur is 500 mm diep. Als u de deuren voor een kastinterieur plaatst adviseren wij u de rails 100 mm voor het interieur te plaatsen, zodat uw kleding voldoende ruimte krijgt.

Montage van de plafondrail:

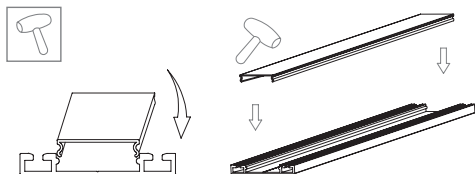
Bevestig de plafondrail aan het plafond, balk of plafondverlanger met 4x40 mm schroeven. Deze worden niet bijgeleverd. U dient de bovenrail zelf te voorzien van gaten. Het eerste gat wordt op ca. 5 cm vanaf het begin geboord. De volgende gaten op ca. 50 cm afstand van elkaar. De gaten moeten om en om in de voorste en achterste rail geboord worden.

Montage van de vloerrail:

De vloerrail dient 18,5 mm vanaf de voorzijde van de plafondrail gepositioneerd te worden. Zie tekening. Hanteer voor de vloerrail hetzelfde schroefpatroon als bij de plafondrail.

TIP & LET OP!: controleer voor u in de vloer of plafond boort of er geen leidingen lopen die beschadigd kunnen worden! Bij boren door tapijt raden wij u aan om eerst de plaats te markeren en het tapijt ter plaatse in te snijden alvorens te gaan boren.

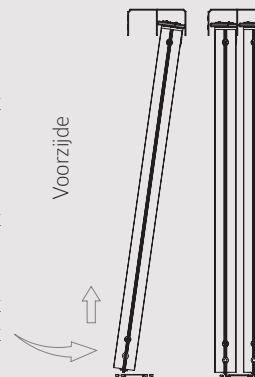
TIP: Indien boren niet mogelijk is adviseren wij u de vloerrail over de gehele lengte met dubbelzijdige tape vast te zetten. Breng als laatste de afwerklijst aan op de vloerrail om de schroeven af te dekken.



8. INSTALLEREN VAN DE DEUREN

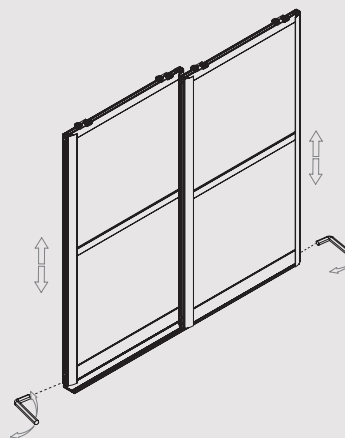
TIP & LET OP!:

De onderwielen kunnen de vloer beschadigen. Zet ze eventueel vast met een stukje plakband. Bij het installeren van de deuren worden de achterste deuren eerst geplaatst. Het plaatsen van een deur gaat als volgt: Allereerst wordt de deur voorzichtig in het juiste spoor van de rails gebracht, houdt hierbij de deur schuin ter voorkoming dat de bovenwielen beschadigd raken. Bevinden de bovenwielen zich in de juiste positie dan kunnen de onderwielen op het juiste spoor van de vloerrail geplaatst worden. Het eventueel aangebrachte plakband kan nu weer verwijderd worden.



9. AFSTELLEN VAN DE DEUREN

Gebruik de bijgeleverde imbus sleutel om de deuren in hoogte zowel links als rechts af te stellen.



10. REINIGING EN ONDERHOUD

Gebruik voor het reinigen een droge doek of een licht vochtige zeem. Droog goed af na het schoonmaken. Om optimale werking te behouden adviseren wij eventueel stof en vuil regelmatig uit de vloerrail sporen te verwijderen met een stofzuiger. Indien deuren door zetting na verloop van tijd minder soepel lopen, kunt u dit oplossen door de deuren opnieuw af te stellen.

ADVANCE®

sliding door wardrobe systems



MONTAGE-INSTRUCTIE DELUXE

Hartelijk gefeliciteerd met de aankoop van uw Advance Deluxe Schuifdeursysteem. In deze hand leiding wordt u in een aantal eenvoudige stappen uitgelegd hoe de deuren geassembleerd en geïnstalleerd moeten worden.

LEES DE HANDLEIDING ZORGVULDIG DOOR ALVORENS TE BEGINNEN!

Inhoud

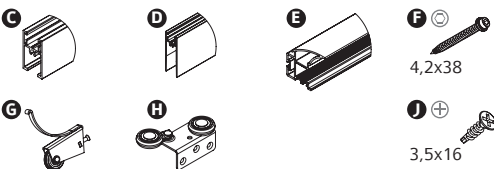
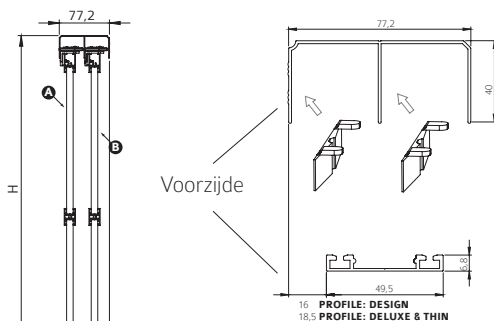
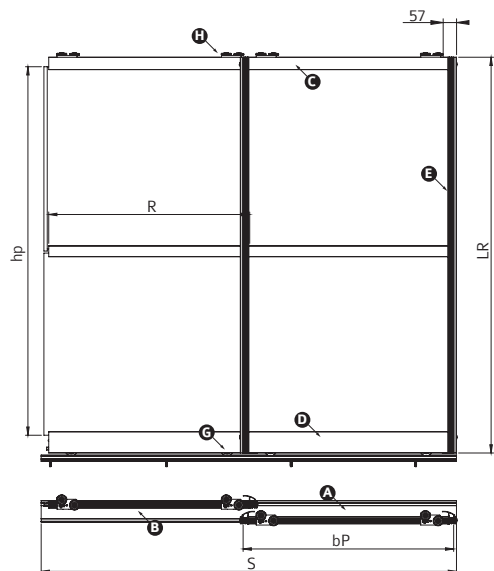
Assemblage van de deuren:

1. Onderdelen & benamingen
2. Maatbepaling
3. Zagen & boren
4. Assembleren van de deur
5. Assembleren van 2 of 3 vlaks deur
6. Monteren van de wielen

Installatie van de deuren en de railsets:

7. Monteren van de rails
8. Installeren van de deuren
9. Afstellen van de deuren
10. Reiniging en onderhoud

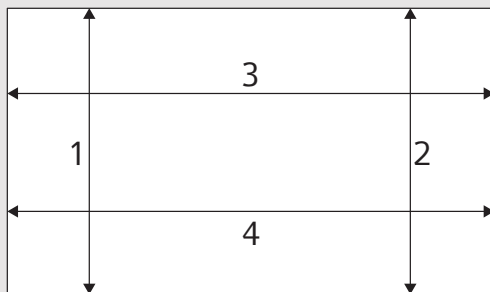
1. ONDERDELEN & BENAMINGEN



- A** Binnenkant
- B** Buitenkant
- C** Bovenprofiel
- D** Onderprofiel
- E** Zijprofiel
- F** Schroeven voor profiel
- G** Onderwiel
- H** Bovenwiel
- I** Schroeven voor wielen

2. MAATBEPALING

TIP: Bepaal eerst de maten alvorens te zagen. Zie voor zagen eerst punt 3!



1. Hoogte links mm
2. Hoogte rechts mm
3. Breedte boven mm
4. Breedte beneden mm

De deuren zijn geschikt voor een totale inbouwhoogte tot 2740mm (deur 2700mm). Voor een hogere inbouwhoogte moet het hoogteverschil uitgevuld worden door het maken van een balkenconstructie gecombineerd met een zijpaneel of zijstrip (los verkrijgbaar).

N.B.: De vloerrail moet altijd waterpas gelegd worden. Hoogte of breedte verschillen groter dan 1cm moeten worden gecorrigeerd in de plafond- resp. wandconstructie. Zie punt 7 Montage onder- en plafondrail.

3A. ZAGEN

Zaag de zijstijlen altijd aan de bovenkant af. Zaag de profielen op de juiste maat.

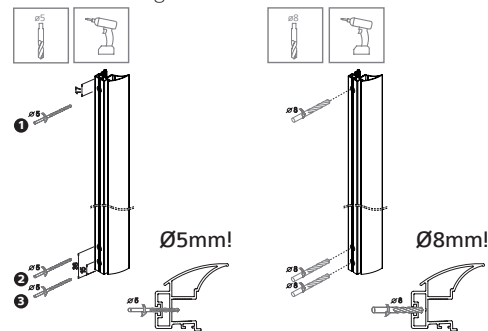
TIP: Plak een stukje schilderstape op de plaats waar u het profiel afzaagt. Dit voorkomt dat u met uw ijzerzaag uitschiet.

ZAAGSHEMA VOOR PANELEN EN PROFIELEN

Aantal deuren	n = 2	n = 3	n = 4	n = 5	n = 6	n = 7	n = 8
Hoogte paneel	hp = H - 104						
Hoogte paneel bij 2-vlaks verdeling	hp = H - 113/2						
Hoogte paneel bij 3-vlaks verdeling	hp = H - 122/3						
Breedte paneel	bp=(S+10mm)/2	bp=(S+35mm)/3	bp=(S+61mm)/4	bp=(S+86mm)/5	bp=(S+122mm)/6	bp=(S+137mm)/7	bp=(S+163mm)/8
Breedte boven-, onder- en koppelprofiel	R = bp - 20mm						
Langte zijprofiel	LR = H - 40mm						

3B. BOREN

Voor het boren gebruikt u een 5 en 8 mm boor.

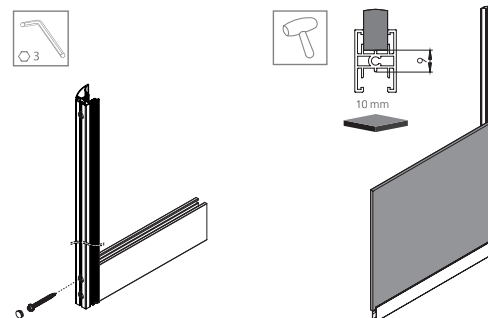


- 1** = Bovenzijde profiel +/- 17mm
- 2** = Onderzijde profiel +/- 38mm
- 3** = Onderzijde profiel +/- 15mm

4. ASSEMBLEREN VAN DE DEUR

Leg de op maat gemaakte deurvulling met de voorzijde naar beneden op een schoon en vlak oppervlak. Klem één van de zijstijlen aan langs zijde van de deurvulling. Gebruik eventueel een rubber hamer of gebruik een houten klosje.

Klem het boven- en onderprofiel op de deurvulling en laat deze aansluiten op de reeds geplaatste zijstijl. Klem tenslotte de tweede zijstijl op de deurvulling. Zorg dat het geheel recht en parallel met elkaar is.



5. ASSEMBLEREN VAN EEN 2 OF 3 VLAKS DEUR

Voor het maken van een 2 of 3 vlaks deur is een koppelprofiel nodig. Deze is apart verkrijgbaar per 2 stuks.

Assemblage van een 2 of 3 vlaks deur.

- **Langte Koppelprofiel:**
Paneelbreedte minus 23mm
- **Paneelhoogte deurvulling:**
Bij 2 vlaks (1 koppelprofiel per deur) =
Inbouwhoogte minus 113 mm gedeeld door 2

Bij 3 vlaks (2 koppelprofielen per deur) =
Inbouwhoogte minus 123 mm gedeeld door 3

• **Montage van een 2 of 3-vlaksdeur:**

